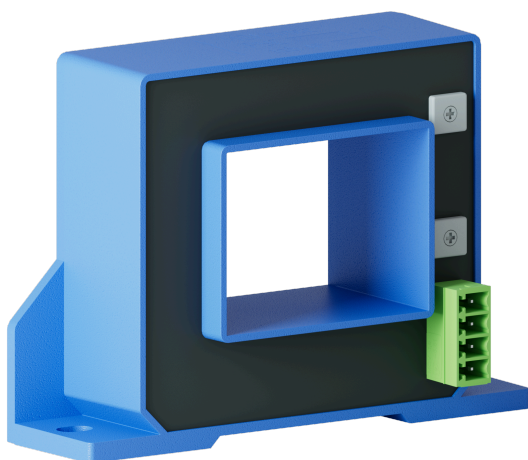


ДАТЧИК ТОКА ПРЯМОГО УСИЛЕНИЯ РУС 200/400/500/600/800/1000/1200/1500-Л-1



ОПИСАНИЕ

Датчик тока РУС 200/400/500/600/800/1000/1200/1500-Л-1 предназначен для измерения постоянных, переменных, а также импульсных токов с гальванической развязкой между первичной и вторичной цепью.

КЛЮЧЕВЫЕ ОСОБЕННОСТИ

- Напряжение питания ± 15 В
- Широкий диапазон измеряемых токов
- Аналоговый выход
- Схема на эффекте Холла
- Низкое энергопотребление

НАЗНАЧЕНИЕ ВЫВОДОВ

Номер	Обозначение	Наименование
1	+15 В	Напряжение питания
2	-15 В	Напряжение питания
3	Vout	Аналоговый выход
4	0	Общий

ПРЕДЕЛЬНО-ДОПУСТИМЫЕ ХАРАКТЕРИСТИКИ

Характеристика	Обозначение	Значение	Единица измерения
Напряжение питания	V_c	$\pm 15,75$	В
Рабочая температура	T_A	-40...+85	°С
Температура хранения	T_s	-40...+90	°С

ХАРАКТЕРИСТИКИ ИЗОЛЯЦИИ

Характеристика	Обозначение	Значение	Единица измерения
Электрическая прочность изоляции, 50 Гц, 1 мин, эфф. знач. ¹⁾	U_d	4	кВ

Примечания:

1. Между первичной и вторичной цепями

ДАТЧИК ТОКА ПРЯМОГО УСИЛЕНИЯ РУС 200/400/500/600/800/1000/1200/1500-Л-1
ЭЛЕКТРИЧЕСКИЕ ПАРАМЕТРЫ

Параметр		Обозначение	Значения			Ед. Измерения
			Min	Typ	Max	
Номинальный входной ток, эфф. знач.	РУС 200-Л-1	I_{PN}		200		А
	РУС 400-Л-1			400		
	РУС 500-Л-1			500		
	РУС 600-Л-1			600		
	РУС 800-Л-1			800		
	РУС 1000-Л-1			1000		
	РУС 1200-Л-1			1200		
	РУС 1500-Л-1			1500		
Диапазон преобразования ¹⁾	РУС 200-Л-1	I_{PM}		-600		А
	РУС 400-Л-1			-1200		
	РУС 500-Л-1			-1500		
	РУС 600-Л-1			-1800		
	РУС 800-Л-1			-2400		
	РУС 1000-Л-1			-2500		
	РУС 1200-Л-1			-2500		
	РУС 1500-Л-1			-2500		
Номинальное выходное напряжение ²⁾		V_{out}		± 4		В
Напряжение питания		V_C	14,25	-	15,75	В
Ток потребления ¹⁾		I_C			25	мА
Основная погрешность преобразования, приведенная к номинальному току ¹⁾		e			± 1	%
Дополнительная погрешность преобразования, приведенная к номинальному входному току ³⁾		e_T			± 2	%

Примечания:

1. При $V_C = \pm 15$ В, $T_A = 25$ °С
2. При $\pm I_{PN}$, $R_L = 10$ кОм, $T_A = 25$ °С
3. При $T_A = -40$ °С...+85°С

ДАТЧИК ТОКА ПРЯМОГО УСИЛЕНИЯ РУС 200/400/500/600/800/1000/1200/1500-Л-1

СПРАВОЧНЫЕ ПАРАМЕТРЫ

Параметр	Обозначение	Значения			Ед. Измерения
		Мин.	Тип.	Макс.	
Сопротивление нагрузки	R_H	2	10		кОм
Полоса пропускания	BW	0		25	кГц
Масса	m			315	г

ГРАФИК ВЫХОДНОЙ ХАРАКТЕРИСТИКИ

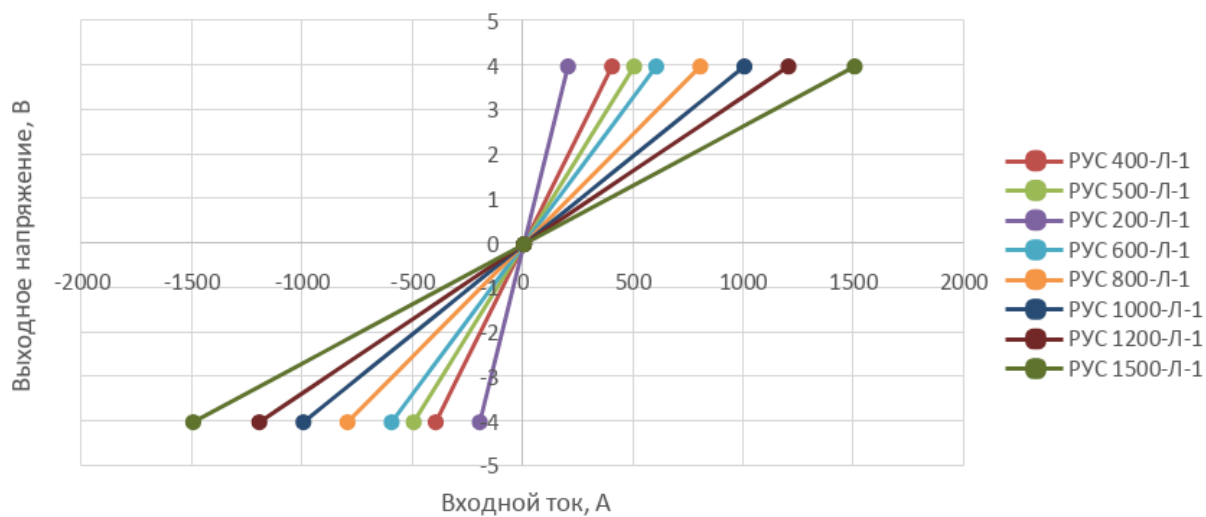
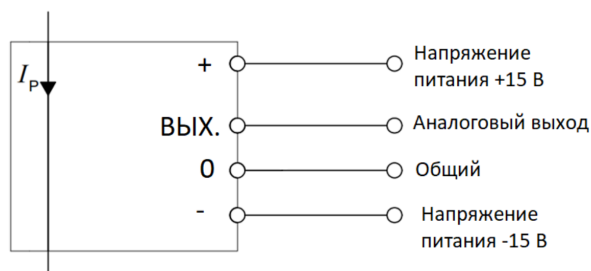
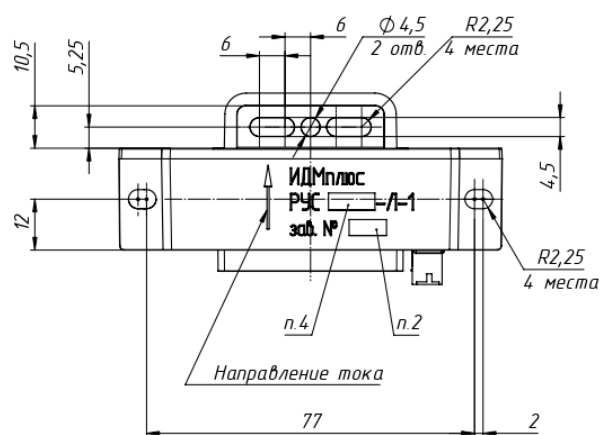
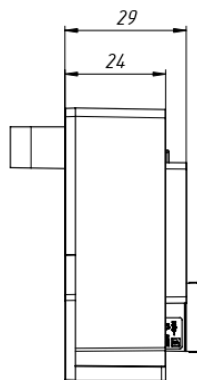
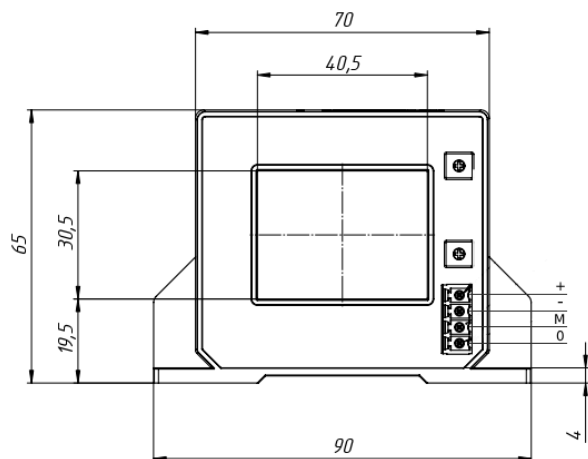


СХЕМА ВКЛЮЧЕНИЯ



ДАТЧИК ТОКА ПРЯМОГО УСИЛЕНИЯ РУС 200/400/500/600/800/1000/1200/1500-Л-1
ГАБАРИТНЫЙ ЧЕРТЕЖ + УСТАНОВОЧНЫЕ РАЗМЕРЫ


1. Размеры для справок
2. Заводской номер
3. Разъём 15EDGVC-3.81-04P-14-00A(H)
4. Наименование датчика в зависимости от исполнения

ФОРМА ЗАКАЗА

- Датчик тока компенсационный РУС 200-Л-1 ДМШК.411113.022ТУ
- Датчик тока компенсационный РУС 400-Л-1 ДМШК.411113.022ТУ
- Датчик тока компенсационный РУС 500-Л-1 ДМШК.411113.022ТУ
- Датчик тока компенсационный РУС 600-Л-1 ДМШК.411113.022ТУ
- Датчик тока компенсационный РУС 800-Л-1 ДМШК.411113.022ТУ
- Датчик тока компенсационный РУС 1000-Л-1 ДМШК.411113.022ТУ
- Датчик тока компенсационный РУС 1200-Л-1 ДМШК.411113.022ТУ
- Датчик тока компенсационный РУС 1500-Л-1 ДМШК.411113.022ТУ